

ИССЛЕДОВАНИЕ КАЧЕСТВЕННЫХ ХАРАКТЕРИСТИК VOIP

Прокушев А.Н., Ступак Г.В., Бойко В.В.

Донецкий национальный технический университет, Украина

E-mail: AND9ua@yandex.com

RESEARCH OF VOIP QUALITY

The article presents a model of Quality of Service research for VoIP, which can be used for further design of communication networks. This model can be useful both to network developers and service providers.

В современном мире все большую популярность приобретает услуга VoIP. Она позволяет рационально использовать пропускную способность сети и объединять в одном канале голос и данные. Использование IP-сетей для передачи голосового трафика требует гарантированных параметров качества обслуживания (QoS), а их обеспечение зависит в первую очередь от понимания того как оценивать качество и какие параметры сети оказывают наибольшее влияние [1]. Работа преследует две цели – проверить экспериментальным путем методику оценки полосы пропускания для одного разговорного тракта VoIP [2] и оценить степень влияния загруженности сети на качественные параметры разговорного тракта. Для проведения натурных исследований предложено использовать следующую схему (Рисунок 1).

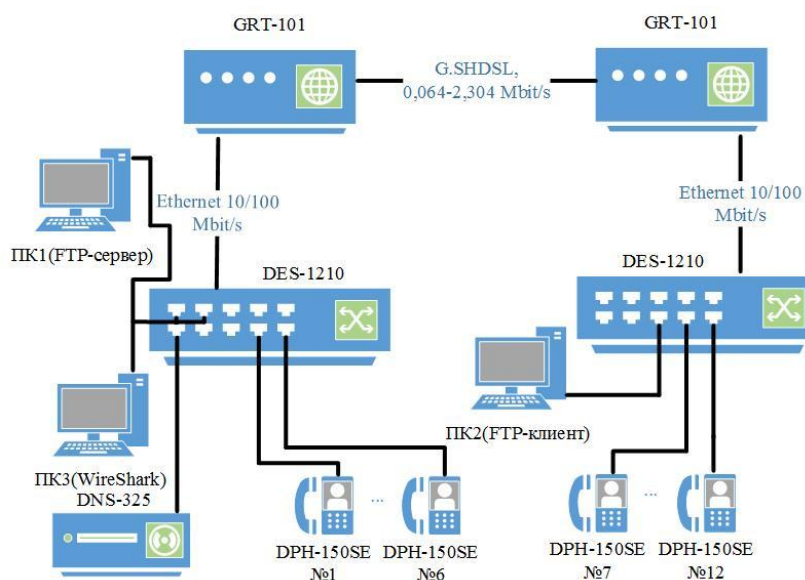


Рис.1 Схема исследования QoS для VoIP.

Данная схема включает в себя два сегмента сети, построенных на базе управляемых коммутаторов D-Link DES-1210, IP-телефонов – D-Link DPH 150SE, IP-АТС Asterisk на базе DNS-325. Сегменты объединены низкоскоростным каналом с пропускной способностью в диапазоне 64-2304 Кбит/с с шагом 64 Кбит/с (модемы Planet GRT-101). Загрузку сети

обеспечивают две рабочие станции (передача FTP трафика), а измерения – на базе персонального компьютера с WireShark. Предложенная схема исследования позволит оценить такие показатели QoS как: максимальная пропускная способность, задержка, джиттер, потеря пакета.

Проверим правильность методики расчета [2], согласно которой аналитическим путем можно оценить некоторые параметры QoS, в том числе и требуемую пропускную способность. Для проведения расчетов в соответствии с [2] в качестве кодека будет использован G.711 (полезная битовая скорость 64 Кбит/с) с длительностью семпла 20 мс. Полный цикл передачи одного пакета IP-телефонии включает в себя следующие элементы (при использовании канальной технологии Ethernet): межкадровый интервал — 96 бит, преамбула — 64 бит, заголовок II уровня с учетом контрольной суммы — 144 бит, заголовок III уровня — 160 бит, заголовок IV уровня — 64 бита, заголовок V уровня — 96 бит, полезная нагрузка.

Полезная нагрузка рассчитывается, исходя из заданной битовой скорости кодека и времени семпла:

$$b_{\text{полезн}} = r \cdot t_s \quad (1)$$
$$b_{\text{полезн}} = 64 \cdot 10^3 \cdot 20 \cdot 10^{-3} = 1280 \text{бит}$$

Поскольку период следования пакетов равен времени семпла, то пропускная способность, необходимая для 1 разговора, определяется:

$$B_{\text{абон}} = \frac{b_{\text{полезн}} + \sum b_i}{t_s} \quad (2)$$
$$b_{\text{полезн}} = \frac{1904}{20 \cdot 10^{-3}} = 95,2 \text{Кбит} / \text{сек}$$

Проверим экспериментальным путем полученное значение пропускной способности в 95,2 Кбит/с. Установим значение пропускной способности GRT-101 на максимальном уровне, проведем разговор длительностью 60с, и при помощи WireShark захватим пакеты на сетевом интерфейсе Asterisk. Общее количество RTP-пакетов составило 3021, количество отброшенных 0. В результате обработки захваченных пакетов было получена усредненное значение пропускной способности 85 Кбит/с, что подтверждает правильность методики [2] и возможность ее использования для оценки требуемой полосы в VoIP-сетях. Незначительные отличия реальных и аналитических величин легко объясняется тем, что при экспериментальной оценке пропускной способности WireShark не учитывает преамбулу и контрольную сумму.

Перейдем к серии экспериментов, которые позволят достигнуть следующую цель работы, а именно оценить степень влияния загруженности канала на показатели качества установленного соединения. Эксперимент состоит из двух частей, первая заключается в серии опытов, в ходе которых будет увеличиваться количество разговорных трактов вплоть до того момента, когда показатели достигнут критических значений, и вторая – во время разговора начать передачу FTP-трафика и оценить изменение параметров QoS. Пропускную способность GRT-101 установим 256 Кбит/с. В качестве критерия

оценки будет выступать 5-ти бальная шкала MOS (Mean Opinion Score), с количеством экспертов 5 человек. Основные результаты первой части эксперимента приведены в таблице 1.

Таблица 1 Результаты первой части эксперимента.

<i>Кол-во разгов.</i>	<i>Требуемая полоса пропускания, Кбит/с</i>	<i>MOS</i>	<i>Наблюдаемый эффект</i>
1	95,2	5	Речь воспринимается полностью и без искажений, без задержки.
2	190,4	4-4,5	Речь воспринимается полностью и без искажений, без задержки, незначительные шумы.
3	286,6	1,5-2	После окончания разговора 1 телефон потерял регистрацию. Речь воспринимается с усилиями, заметная задержка.
4	380,8	1	Последний 4-й разговор было невозможно осуществить. После окончания разговора 3 телефона потеряли регистрацию. Плохо слышна речь, до абонента доходят обрывки слов что указывает на потерю пакетов, большая задержка.

Оценки 3,5 баллов и выше соответствуют стандартному и высокому телефонному качеству, 3,0...3,5 - приемлемому, 2,5...3,0 - синтезированному звуку [3].

Во второй части опыта при разговоре двух абонентов, нагружаем сеть еще и FTP-трафиком, происходит полная загрузка канала, что приводит к возникновению задержки 3-5 секунд в разговоре. Передача FTP трафика будет осуществляться при очень низкой скорости или процесс будет прерван. При такой занятости канала инициация второго вызова становится невозможна.

Исходя из доводов, приведенных в статье, и проведенных экспериментов, можно сделать вывод о том, что методика расчета [2] верна и это подтверждено экспериментальным путем. Был выявлен эффект взаимного и негативного влияния FTP трафика в канале связи на IP-телефонию. Это в первую очередь связано с отсутствием механизмов обеспечения QoS. Дальнейшая работа будет направлена на исследование поведения трафика VoIP при аналогичных условиях но с реализованными механизмами QoS.

Литература

1. *Гольдштейн Б.С.* «IP-телефония» (третье издание) / Гольдштейн Б.С., Пинчук А.В., Суховицкий А.Л. - М.: Радио и связь, 2006. — 336 с.: ил.
2. *Мукімов Ш.С.* Розрахунок пропускної здатності каналів зв'язку для корпоративних мереж / Ш.С. Мукімов, В.В. Бойко // Наукові праці Донецького національного технічного університету. - 2015. - № 1. — С. 113-122
3. *Назаров А.Н.* Модели и методы исследования процессов функционирования и оптимизации построения сетей связи следующего поколения / Назаров А.Н., Сычев К.И.- «Электросвязь», 2011. - № 3. — С. 43–49.