

АПАРАТНО-ПРОГРАМНІ РІШЕННЯ ПОБУДОВИ ГІГАБІТНОГО МОДЕМУ ДЛЯ РАДІОРЕЛЕЙНИХ ЛІНІЙ В ТЕРАГЕРЦОВОМУ ДІАПАЗОНІ

Наритник Т.М., Войтенко О.Г., Лутчак О.В.

НДІ телекомунікацій НТУУ «КПІ»

E-mail: director@mitris.com

Hardware-software solutions build gigabit modem for radio-relay lines in the terahertz

The results of the conducted research and development on this basis of new technical solutions for the creation transceiver driver-modem (the modem) for digital radio-relay systems in the terahertz range, testing and optimization of the settings of two laboratory samples modem for maximum throughput and optimization of high-speed options for doomo-Gow created supporting software tools.

Задача створення на базі останніх досягнень в галузі комунікацій блоку формувача із підвищеною пропускну здатністю (до 2,4 Гбіт/с) та низькою вартістю, що дозволить використання його як в магістральних каналах передачі, так і системах мультисервісного доступу вирішується тим, що в блоці формувача використовуються частотне мультиплексування кількох каналів і таким чином, щоб сумарна швидкість складала 2,4 Гбіт/с. При цьому окремі канали можуть мати меншу швидкість, наприклад, 0.15Гбіт/с [1-3].

Таке технічне рішення базується на використанні елементів у вигляді чіпу, що масово випускаються в серійному виробництві і застосовуються в мережах Wi-Fi. Це, наприклад, блок модуляторів – демодуляторів Mikrotik R52nM, який дозволяє отримати швидкість у прямому та зворотному каналах по 150Мбіт/с. Вхід передавальної та вихід приймальної схеми у складі даного чіпу – бітовий потік в форматі Ethernet, а вихід передавальної та вхід приймальної схеми в складі даного чіпу – символний потік на частоті в діапазоні біля 2 або 5 ГГц. Модуляція та демодуляція може програмно перебудовуватися від BPSK до QAM-64. Смуга отриманого сигналу складає 40МГц. При цьому швидкість в каналі зв'язку складає 150Мбіт/с.

Підвищення спектральної ефективності досягається використанням багатопозиційної модуляції (QAM-64). Подальше підвищення швидкості в каналі зв'язку досягається створенням блоку, що виконує кодування та модуляцію потоку в форматі Ethernet із розподілом по суміжних частотних смугах та об'єднанні їх в загальний багаточастотний потік в передавальній частині та розподілу по вихідних частотних смугах із подальшою їх демодуляцією, маршрутизацією та формуванням Ethernet інтерфейсу в приймальній частині. Результуюча (сумарна) швидкість при створенні восьми частотних потоків при модуляції QAM-64 складе 1200 Мбіт/с в кожному напрямку. Сумарна смуга із врахуванням захисних частотних інтервалів (ширини смуги фільтрів, що обмежують смугу кожного потоку) складе менше 400 МГц.

На основі проведеного аналізу наявної радіоелектронної бази визначено, що для модуляції потоку 1G Ethernet необхідно буде не менше 8 модуляторів зі схемами об'єднання. В роботі використано частотне мультиплексування каналів зі швидкістю модуляції 155 Мбіт/с в кожному. Розроблена за результатами проведених досліджень принципова електрична схема приймально-передавального формувача інформаційного потоку наведена на рисунку 1.

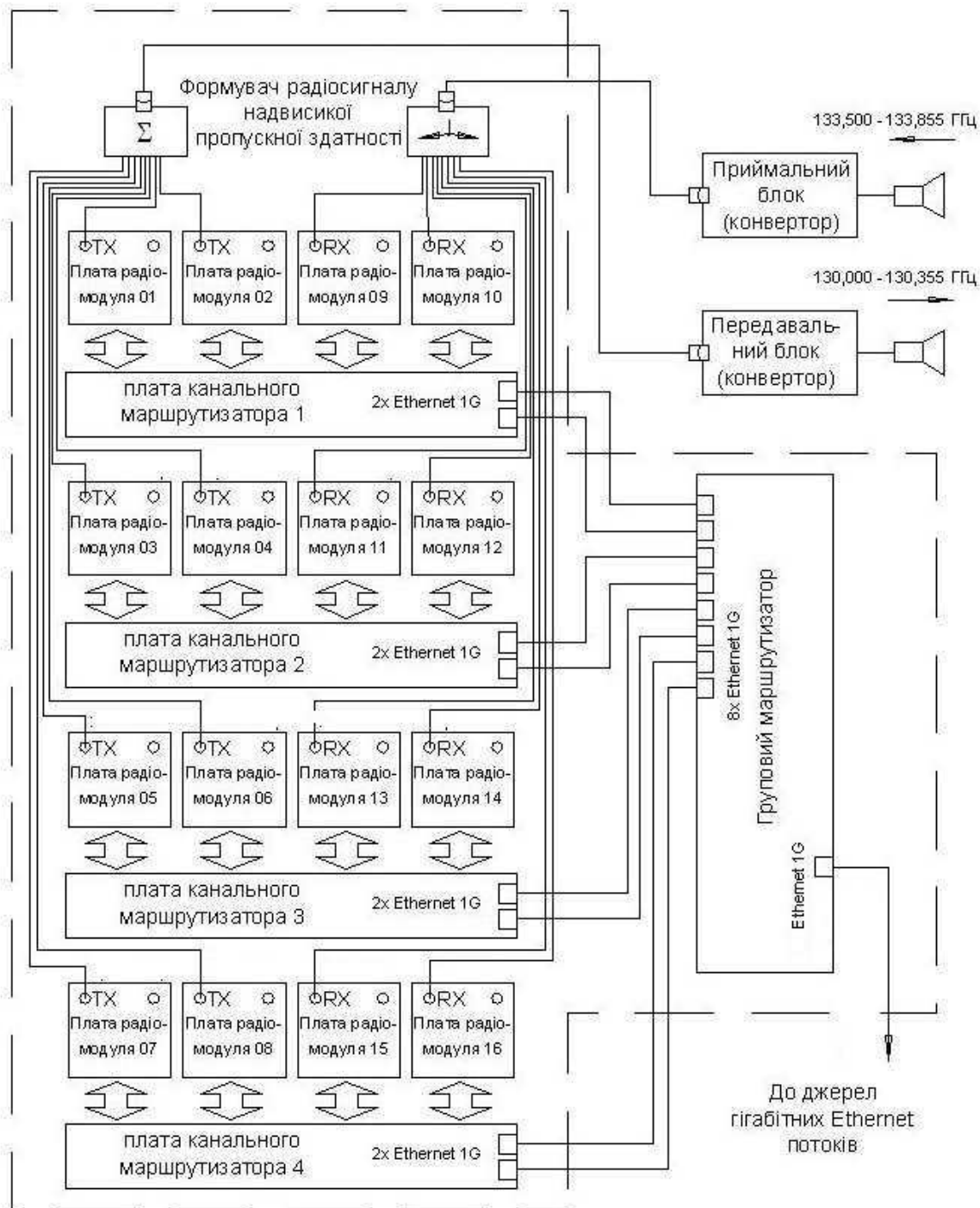


Рис. 1 Принципова схема формувача радіосигналу надвисокої (2,4 Гбіт/с) пропускної здатності

Принцип роботи й основні параметри формувача групового сигналу надвисокої (2,4 Гбіт/с) пропускної здатності наступний. Плати радіомодулів 01-08 і суматор формують груповий сигнал прямого каналу, який буде складатися з восьми спектрів, смугою 40 МГц, і відстанню між центральними частотами 45 МГц. Груповий сигнал діапазону 2,172-2,527 ГГц подається на передавальний блок (конвертор), який переносить його в діапазон 130,000 - 130,355 ГГц. Пропускна здатність прямого каналу $8 \times 150 \text{ Мбіт/с} = 1,2 \text{ Гбіт/с}$. Сигнали зворотного каналу діапазону 133,500-133,855 ГГц приймаються і переносяться прийомним конвертором в діапазон 2,172-2,527 ГГц. Пропускна

здатність зворотного каналу $8 \times 150 \text{ Мбіт/с} = 1,2 \text{ Гбіт/с}$.

Проектування модему. Проектування модему базується на використанні технічного рішення щодо створення приймально-передавального формувача інформаційного потоку на загальну каналну швидкість $1,2 \text{ Гбіт/с}$. Така швидкість досягається при використанні 8 приймачів Wi-Fi стандарту 802.11 n в діапазоні 2,1-2,7 ГГц в смузі по 40 МГц кожен, що мають каналну швидкість до 150 Мбіт/с (рисунок 2).

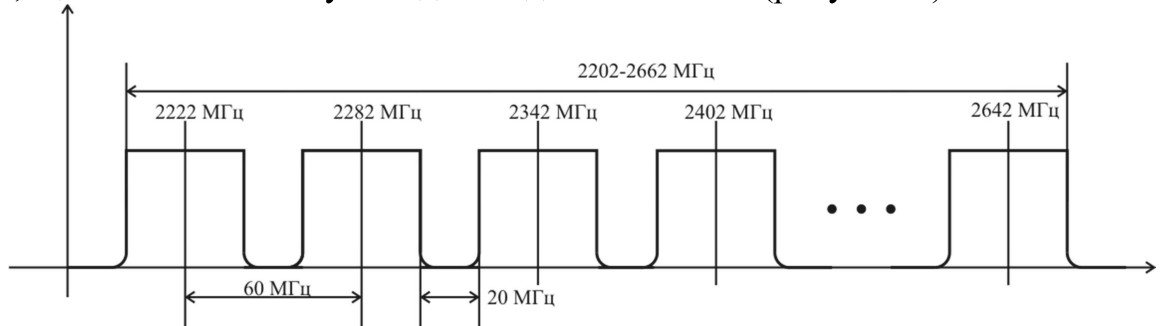


Рис. 2 Частотний план модему

Для організації дуплексних каналів та підвищення ефективності кожного каналу застосовується режим dual nstreme на обладнанні Mikrotik, що використовує для створення одного дуплексного радіоканалу два приймачі R52n-M, один на прийом, інший на передачу. Для досягнення сумарної каналної швидкості $1,2 \text{ Гбіт/с}$ пропонується чотири дуплексних канали по 150 Мбіт/с у кожному напрямку.

Для формування dual nstreme каналів використовуються маршрутизатори Mikrotik RB800, що мають по чотири mini-PCI слоти з встановленими прийомопередавачами Mikrotik R52n-M, і утворюючі два дуплексних канали. Доступ до кожного радіоканалу забезпечується окремим інтерфейсом Ethernet маршрутизатора RB800.

Для об'єднання всіх каналів використовується маршрутизатор Mikrotik RB1100Hx2, агрегуючий канали в режимі bonding і надаючи єдиний інтерфейс для зовнішнього підключення. Дана конфігурація забезпечує продуктивність і заявлені характеристики, маючи при цьому відносно низьку вартість побудови модему. Також забезпечується простір для нарощування каналної швидкості модему аж до $1,2 \text{ Гбіт/с}$ у кожному напрямку, у разі подвоєння кількості комплектів маршрутизаторів RB800 і приймачів Mikrotik R52n-M.

Для зв'язку передавального та приймального трактів з формувачами групових сигналів було розроблено дільник та суматор сигналів, які конструктивно входять до складу формувачів групових сигналів.

Лабораторні дослідження гігабітного модему. Для проведення випробувань гігабітного модему, тестування і оптимізації налаштувань двох лабораторних зразків модему на максимальну пропускну здатність, а також для проведення оптимізації швидкісних параметрів в роботі розроблено випробувальний стенд. Модем з каналною швидкістю $1,2 \text{ Гбіт/с}$ був налаштований в дуплексному режимі за спрощеною схемою, тобто не в

повній, а в половинній конфігурації. Для об'єднання всіх каналів використовується агрегація каналів в режимі bonding. Цей метод надає єдиний інтерфейс для зовнішнього підключення і забезпечує продуктивність і можливість нарощування каналної швидкості модему аж до 1,2 Гбіт/с у кожному напрямку у разі подвоєння їх кількості, тобто при реалізації повної конфігурації.

До складу стенду (рисунок 3) входять два модеми, що утворюють між собою двосторонню радіолінію. Виходи каналних передавачів маршрутизаторів кожного модему надходять на свій суматор і далі на дільник протилежного модему.

Випробовуваний модем №2 підключається крученою (витою) парою до робочої станції оператора, який проводить випробування і контролює параметри за допомогою програмного забезпечення WinBox. Відповідний модем №1 укомплектований більш дешевим агрегуючим маршрутизатором RB750 або RB450G, якого достатньо для тестування до 4 радіоканалів. Тести пропускної здатності проводяться в програмі WinBox «Bandwidth Test», підключившись до маршрутизатора RB1100Hx2 модему №2, при цьому тестування здійснюється через інтерфейс агрегації радіоканалів до агрегуючого маршрутизатора модему №1.

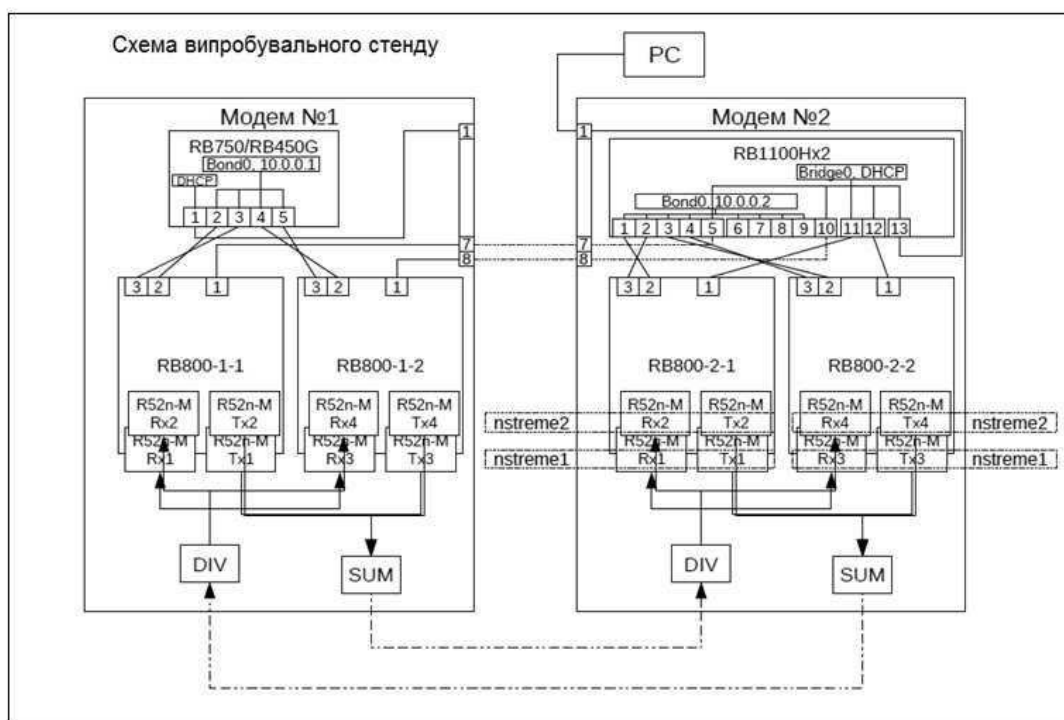


Рисунок 3- Структурна схема випробувального стенду

Конфігурація агрегуючих маршрутизаторів задається одноразово при первинному налаштуванні. Конфігурація каналоутворюючих маршрутизаторів RB800 для цілей тестування задається динамічно за допомогою розробленої програми (див. додаток), яка на базі параметризованого шаблону конфігурації створює необхідні файли налаштування, а потім одночасно застосовує ці

налаштування на всіх маршрутизаторах комплекту, використовуючи інтерфейси управління. Динамічне створення та автоматичне застосування параметрів дозволило швидко провести тестування і підібрати параметри, що максимізують фактичну швидкість модему.

Досліджувалися фактичні швидкості каналів у повно- і напівдуплексних передачах і ефективність агрегації каналів, використовуючи різні агрегуючі маршрутизатори в модемі зворотної частини радіосистеми.

Вимірювання проводилися на основному агрегуючому маршрутизаторі RB1100Hx2, використовувався вбудований тест "Bandwidth Test" операційної системи Mikrotik RouterOS в режимі UDP з пакетами 1500 байт. Результати лабораторних випробувань гігабітних модемів (рисунок 4) наведені в таблиці 1.

Таблиця 1 - Результати лабораторних випробувань гігабітних модемів

Відповідний маршрутизатор	Кількість каналів dual nstream	Режим дуплекса	Канальна швидкість в одному напрямі (Мбіт/с)	Загальна канальна швидкість в двох напрямках (Мбіт/с)	Практична швидкість прийому/передачі (Мбіт/с)	Загальна практична швидкість (Мбіт/с)
rb450g	1	RX	150		116	
rb450g	1	TX	150		116	
rb450g	1	FD	150	300	85	170
rb450g	2	FD	300	600	155	310
rb750	2	FD	300	600	155	310
rb750	2	HD	300		195	
rb450g	2	RX	300		215	
rb450g	2	TX	300		225	
rb450g	4	FD	600	1200	335	670
rb750	4	FD	600	1200	335	670
rb450g	4	HD	600		<415> нема скриншота	
rb750	4	HD	600		370	

В режимі дуплексу швидкість падає, але все одно залишається вище 75 Мбіт/с у двох напрямках одночасно, практичного ліміту стандартного Wi-Fi в напівдуплексі.

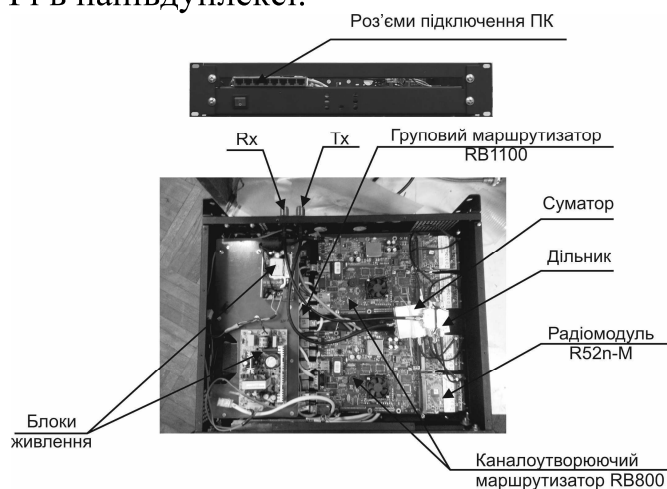


Рис. 4 Фото лабораторного зразка гігабітного модема

Проведені випробування показали можливість побудови модемів для високошвидкісних систем релейного зв'язку на базі стандартів 802.11 n і масштабованість до канальних швидкостей 1,2 Гбіт/с в дуплексі і вище шляхом об'єднання окремих каналів.

Висновки. Використання дуплексного протоколу Mikrotik dual nstream дозволило подолати обмеження стандартів Wi-Fi і отримати практичну

швидкість напівдуплексної і навіть дуплексної передачі вище половини каналної у всіх режимах. При цьому, ширина займаної смуги навіть з урахуванням

захисних інтервалів є прийнятною для побудови телекомунікаційних систем терагерцового діапазону.

Розроблене для цілей тестування програмне забезпечення дозволило прискорити тестування, провести оптимізацію параметрів модему і досягти максимальних практичних швидкостей у всіх режимах. Практичні випробування підтвердили можливість використання маршрутизаторів RB450g для агрегації невеликого числа каналів (до 4-х) і показали недостатню ефективність використання маршрутизатор Mikrotik RB750 навіть для цілей випробувань.

Аналіз показав, що для ефективної роботи протоколу dual nstreme потрібна висока продуктивність процесора, тому для підвищення швидкісних показників має сенс переглянути встановлену конфігурацію устаткування. Каналоутворюючі маршрутизатори RB800 змушені забезпечувати два канали, використовуючи одноядерний процесор і спільну шину PCI, що негативно позначається на продуктивності.

Лінійка обладнання Mikrotik має в два рази дешевші конфігурації, забезпечує по одному каналу на маршрутизатор, що зменшило б навантаження на шину і процесор. Використання більш дешевих агрегуючих маршрутизаторів також дозволило б здешевити конструкцію не знижуючи продуктивність для конфігурацій з невеликою кількістю радіоканалів, що агрегуються.

Щодо режиму агрегації bonding помітне зростання накладних витрат із збільшенням кількості каналів, що обмежує використання даного режиму в конфігураціях з великим числом каналів. Більш ефективним було б використання для балансування трафіку протоколів маршрутизації, що збільшило б стійкість зв'язку у ситуаціях погіршення зв'язку по окремих каналах.

Література

1. *Ільченко М.Ю., Нарытник Т.Н., Войтенко А.Г., Казимиренко В.Я., Волков В.В.* Приймально-передавальний формувач інформаційного потоку для каналу зв'язку з підвищеною спектральною ефективністю і пропускну здатністю //Матеріали Сьомої Міжнародної науково-технічної конференції «Проблеми телекомунікацій» (ПТ-13) К.: НТУУ «КПІ», 2013, с.16.
2. *Нарытник Т.Н.* Исследования формирователя цифрового потока для телекоммуникационных систем терагерцового диапазона. Сборник научных трудов первой Международной научно-практической конференции «Проблемы инфокоммуникаций. Наука и технологии».-Харьков, 9-11 октября 2013.-с.23-26.
3. *Нарытник Т.Н., Ильченко М.Е., Войтенко А.Г., Дидковский А.В., Алиев М.Я., Волков В.В.* Исследования формирователя информационного потока для канала связи с повышенной пропускной способностью //Матеріали Восьмої Міжнародної науково-технічної конференції «Проблеми телекомунікацій».-К.:НТУУ «КПІ», 2014,с. 310-312.
4. Приймально-передавальний формувач інформаційного потоку для каналу зв'язку із підвищеною спектральною ефективністю та пропускну здатністю. Патент України на корисну модель №849923, Бюл.№.21 з пріоритетом від 11.11.2013р.
5. Мікрохвильова інтегрована телерадіоінформаційна система МІТРІС-ІНТ. Деклараційний патент України №51495А, Бюл. №17 з пріоритетом від 12.04.2002 р.